

Рис.4

5 Свидетельство о приемке

5.1 Замок цилиндрический врезной с защелкой, управляемой ручками и от ключа, с функцией отключения защелки при выдвинутом засове, с функцией блокировки выдвинутого засова при извлечении цилиндрического механизма ЗВ7-2ДФ-3/85Г ГОСТ 5089-2011 соответствует действующей нормативно-технической документации и признан годным для эксплуатации.

Дата выпуска

Штамп ОТК

6 Гарантии изготовителя

6.1 Завод-изготовитель гарантирует исправную работу замка при эксплуатации в нормальных климатических условиях, соблюдении правил транспортирования, хранения, монтажа и эксплуатации.

6.2 Гарантийный срок эксплуатации замка - 24 месяца со дня продажи через розничную торговую сеть.

ВНИМАНИЕ! В случае отсутствия в руководстве по эксплуатации даты продажи, печати продавца, а также при самостоятельной разборке и доработке замка производитель не несет ответственности по гарантийным обязательствам.

Дата продажи	Штамп торгующей организации

Адрес завода-изготовителя: ООО «БОРДЕР»
Россия, 390046, Рязань, ул. Маяковского, 1А, литера Л,
помещение 1

Адрес интернет-сайта: www.borderlocks.ru

Адрес электронной почты: info@borderlocks.ru

Горячая линия для потребителей: 8-800-700-14-28



Уважаемый покупатель!

Благодарим Вас за приобретение продукции компании «БОРДЕР». Это современный и качественный товар. Наша команда создает продукцию, которая дарит людям комфорт и безопасность.

Мы открыты для диалога в соцсетях:

vk.com/borderlocks,

facebook.com/borderlocks/ и по телефону горячей

линии: 8-800-700-14-28.

Замок цилиндрический врезной с защелкой, управляемой ручками и от ключа, с функцией отключения защелки при выдвинутом засове, с функцией блокировки выдвинутого засова при извлечении цилиндрического механизма ЗВ7-2ДФ-3/85Г ГОСТ 5089-2011

Руководство по эксплуатации

БСТА.304265.267 РЭ

1. Общие указания

1.1 Замок предназначен для установки в металлические двери квартир, подъездов, офисов и т.п., толщиной от 40 мм.

1.2 Замок имеет следующие свойства:

- универсален, может быть установлен как на правые, так и на левые двери. Универсальность достигается переворотом защелки;

- имеет ригель с тремя мощными засовами, одна третья часть которых всегда остается в корпусе замка, что затрудняет его взлом;

- имеет дополнительные функции: управление защелки от ключа, отключение защелки при выдвинутом ригеле, блокирование выдвинутого ригеля при извлечении цилиндрического механизма (описание работы смотри в пункте 3)

1.3 Дверь может быть закрыта или открыта на засов с двух сторон только при помощи ключа. Закрывание двери на защелку происходит автоматически, открывание при нажатии на фалевою ручку.

2. Комплектность

2.1 Замок в сборе, шт.	1
2.2 Винты в упаковке, шт.	1
2.3 Механизм цилиндрический, шт.	1
2.4 Комплект фалевых ручек, шт.	1
2.5 Броненакладка для цилиндрического механизма, шт.	1
2.6 Руководство по эксплуатации, шт.	1
2.7 Упаковка (пакет с защелкой), шт.	1

В зависимости от артикула комплектность замка может отличаться.

3. Работа замка

3.1 При заперении замка вставить ключ в скважину цилиндрического механизма до упора, повернуть его на два оборота. При этом выход засова замка при первом обороте составляет 11.4 мм и 22.8 мм на втором обороте.

Ключ можно извлечь из цилиндрического механизма после каждого оборота.

3.2 При отпирании замка провести те же операции, в той же последовательности, что и в п.3.1, ключ вращать в противоположном направлении.

3.3 Запирание двери на защелку происходит автоматически. Отпирание - при нажатии на фалевую ручки или полуоборотом ключа (см. рисунок 1) при задвинутом засове замка.

3.4 Защелка замка, при выдвинутом на один или на два оборота засове, перестает двигаться и остается на месте при нажатии на фалевую ручку, кроме того она зафиксирована от перемещения и становится дополнительной точкой запирания (см. рисунок 2).

Данная функция замка ЗАПАТЕНТОВАНА ООО «БОРДЕР».

3.5 Замок оснащен защитой от выбивания цилиндрического механизма. Если при выдвинутом на один или на два оборота засове замка (то есть дверь закрыта) цилиндрический механизм будет извлечен, произойдет срабатывание защиты и засов замка зафиксируется от перемещения и дальнейший взлом будет затруднен.

Данная функция замка ЗАПАТЕНТОВАНА ООО «БОРДЕР».

ВНИМАНИЕ! Замена цилиндрического механизма должна производиться только при открытой двери и при задвинутом засове замка (см. рисунок 3), в противном случае произойдет срабатывание защиты и засов заблокируется, что будет являться несоблюдением условий эксплуатации и поводом для прекращения гарантии производителя!

4 Установка замка

4.1 Перед установкой проверить работоспособность замка ключами и фалевой ручкой.

4.2 При необходимости переустановить защелку для левой или правой двери. Для этого необходимо:

- через отверстие А на крышке замка (см. рисунок 4) надавить на ось защелки в сторону лицевой планки, чтобы защелка вышла за пределы лицевой планки на 1-2 мм;
- удерживая ось в этом положении, рукой повернуть защелку по или против часовой стрелки на 180 градусов;
- отпустить ось защелки, после чего она должна зафиксироваться.

4.3 Зазоры при установке замка должны выбираться исходя из конструктивных размеров двери, в которую устанавливается замок. Установочные размеры замка указаны на рисунке 4.

4.4 Фиксация замка в двери может осуществляться винтами М4, шурупами или вытяжными заклепками.

4.5 Замок установлен правильно, если ключ поворачивается легко, засов и защелка работают без заеданий. Правильность установки замка проверить при открытой двери.

ВНИМАНИЕ! При установке не допускаются удары по корпусу и поджатие крышки замка. ЗАПРЕЩАЕТСЯ закрывать дверь при выдвинутом засове, это может привести к повреждению замка и утрате гарантии производителя!

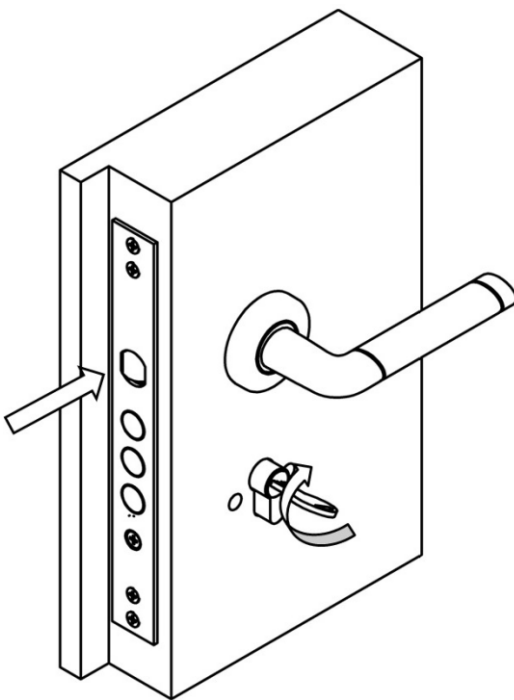


Рис.1

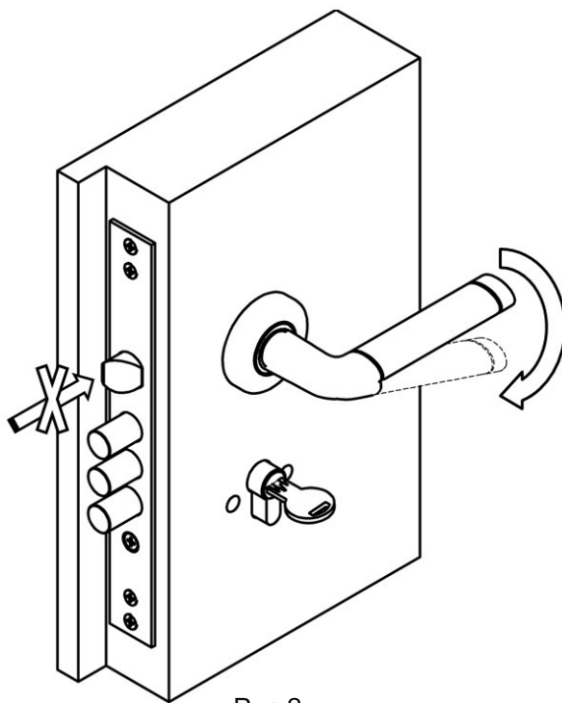


Рис.2

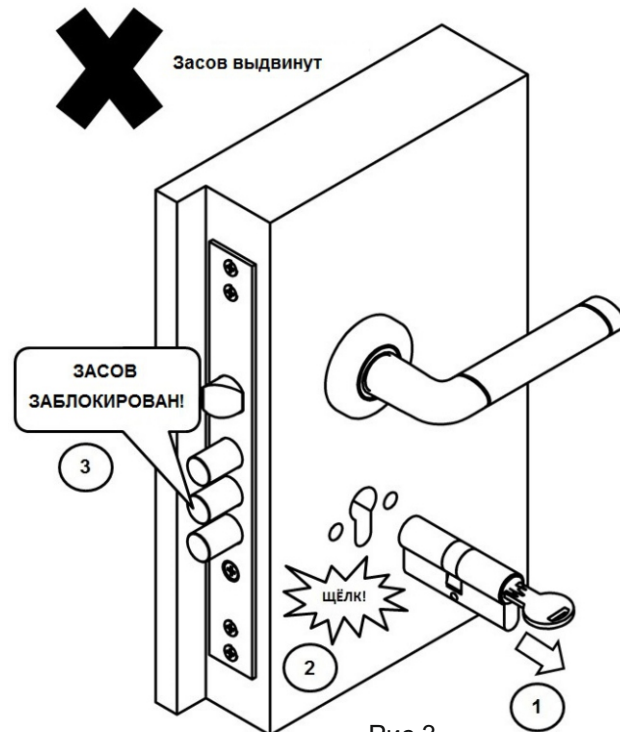
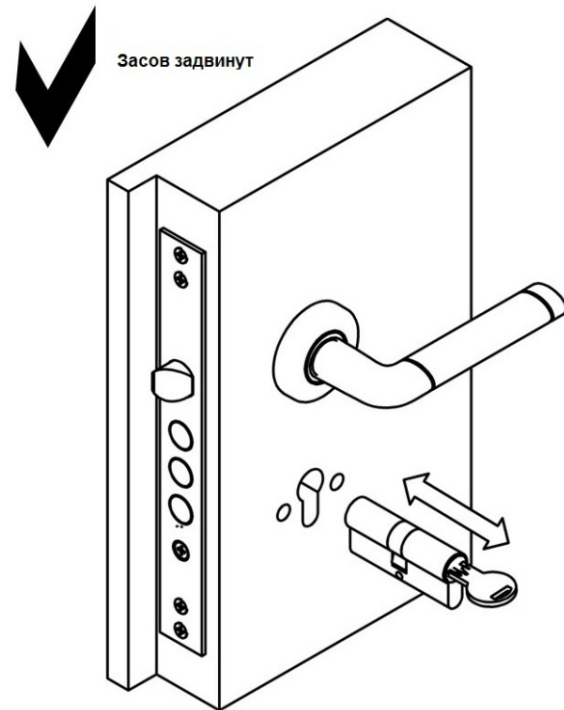


Рис.3